



www.ireda.eu

**Il piacere
di salire e scendere le scale
senza fatica**



Montascale a poltroncina "Superglide"

- 1. Facilità di utilizzo**
- 2. Poltroncina molto confortevole**
- 3. Massima sicurezza**
- 4. Tecnologia all'avanguardia**



L'impianto è alimentato a batteria, il che garantisce l'utilizzo della poltroncina anche in caso di momentanea assenza di corrente.

La poltroncina scorre lungo la guida silenziosamente, con assoluta fluidità, senza movimenti bruschi, integrandosi nella tranquillità del Vostro appartamento.

Migliaia di persone hanno già scelto Acorn nelle loro case.

IRE.DA. & C. srl

Sede operativa con magazzino ed esposizione

via Savonarola, 5 - PERO (MI)

Tel 02.30062323 - Cell 393.9334031

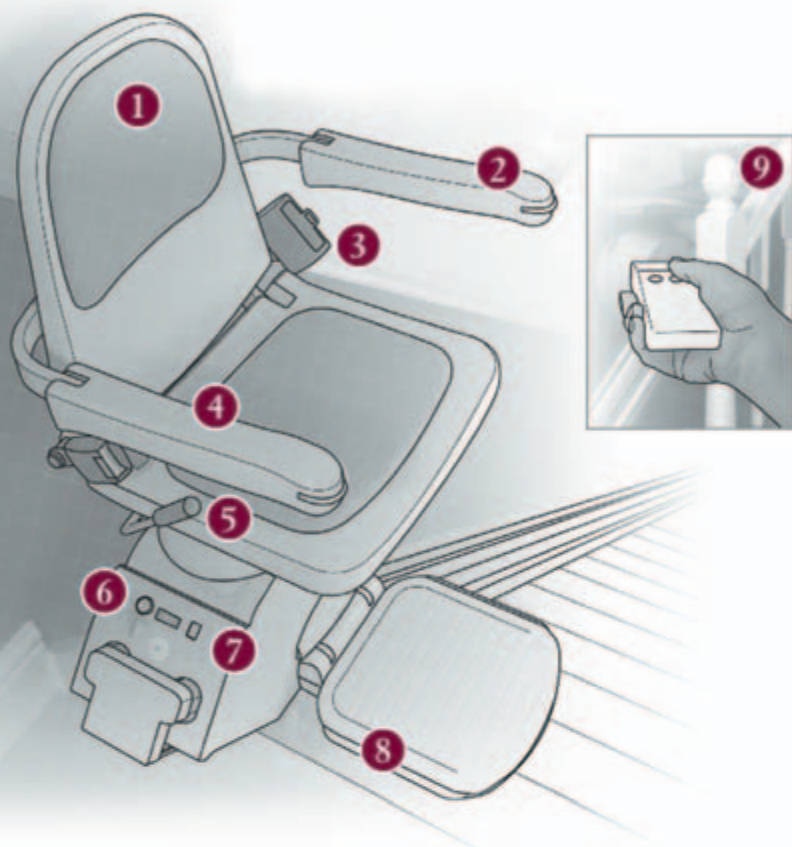
Fax 02.33910275

E-mail: rampe@ireda.eu • www.ireda.eu

ABBATTIMENTO BARRIERE ARCHITETTONICHE



La qualità si evidenzia nei particolari



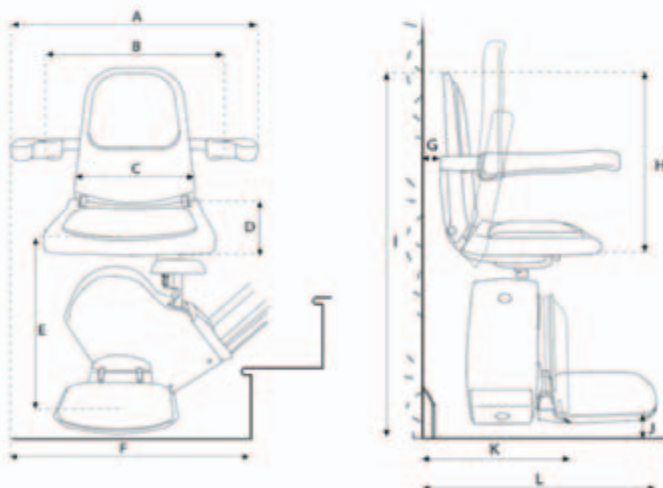
- 1 Sedile e poggiaschiena rivestiti.
- 2 Pratico controllo a bordo.
- 3 Cintura di sicurezza.
- 4 Poggiabraccia, poggiapiedi e sedile ribaltabili.
- 5 Sedile girevole per salire e scendere in tutta comodità.
- 6 Chiave estraibile per prevenire l'utilizzo non autorizzato.
- 7 Pannello di autodiagnostica.
- 8 Sensori anti-urto installati sulla pedana e sul carrello.
- 9 Comando a distanza per poter richiamare il montascale.

Disponibili su richiesta:

- Sedile tipo "Perch" - ideale per persone che non possono sedersi o piegare le ginocchia.
- Sedile tipo "Sit/Stand" - consente all'utente l'utilizzo seduti o in piedi.
- Guida ribaltabile - soluzione salva-spazio. Ideale in caso vi sia una porta in basso alle scale.
- Modello per esterni- specificatamente progettato per uso in ambienti esterni.

Dimensioni

		mm
A	Larghezza (poggiabraccia inclusi)	560
B	Larghezza (poggiabraccia non inclusi)	445
C	Larghezza del poggiaschiena	370
D	Profondità del sedile	410
E	Dall'estremità superiore della pedana al sedile	445
F	Spazio atterraggio impianto	660
G	Spazio fra il muro e lo schienale	40
H	Altezza del sedile	495
I	Altezza totale	1020
J	Dall'estremità inferiore della pedana al suolo	115
K	Ingombro (a pedana chiusa)	325
L	Ingombro (a pedana aperta)	585



IRE.DA. & C. srl

Sede operativa con magazzino ed esposizione

via Savonarola, 5 - PERO (MI)

Tel 02.30062323 - Cell 393.9334031

Fax 02.33910275

E-mail: rampe@ireda.eu • www.ireda.eu

Specifiche tecniche

Potenza del motore	0,25kW
Velocità massima	0,15m/s
Metodo di trasmissione	Creomagiera e pemo
Coppia Motore	108Nm
Alimentazione	24V DC (batterie)
Portata massima	127kg
Guida	In alluminio estruso anodizzato
Alimentazione a rete	Trasformatore, 220V, 50 Hz